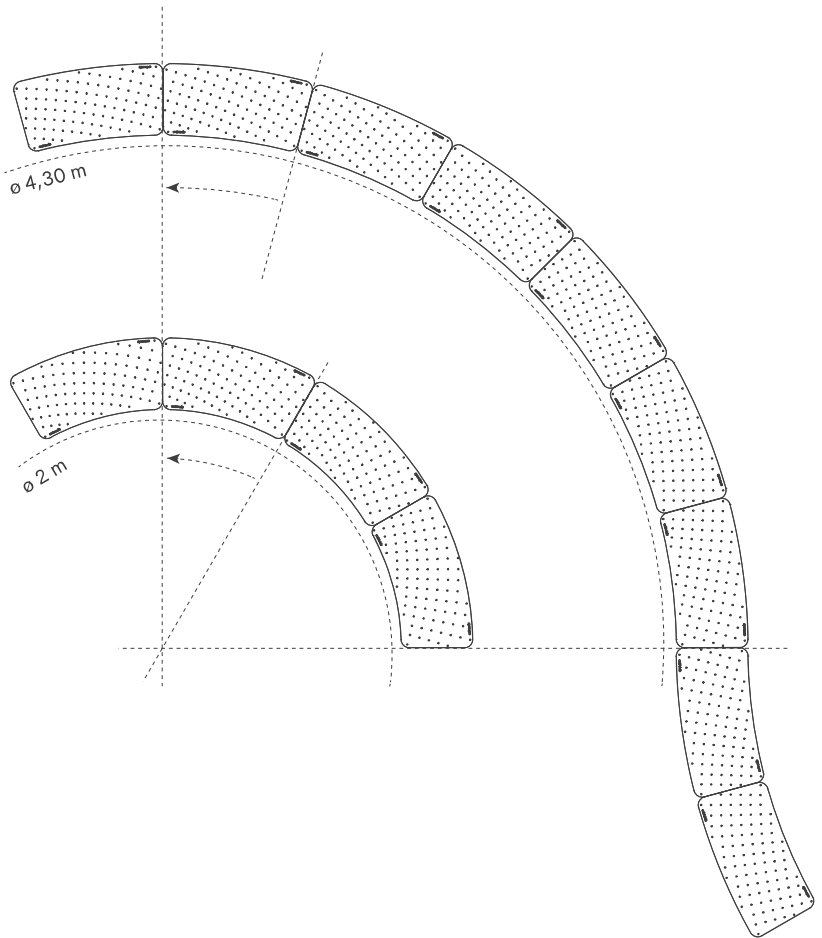


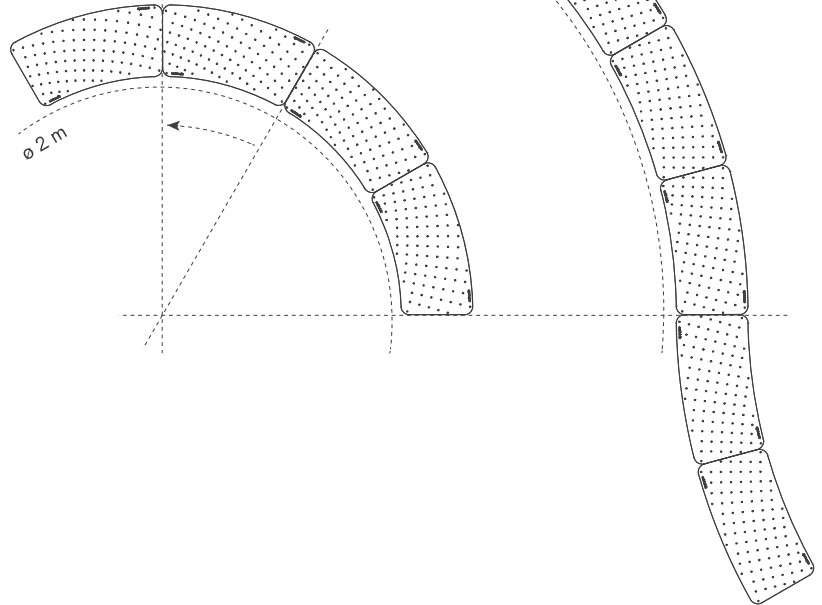
**GUMMI- ODER HOLZSOCKEL,  
LEICHT GEBOGEN**

24 Stück bilden einen kompletten Kreis mit  $\varnothing$  4,30 m



**GUMMI- ODER HOLZSOCKEL,  
STARK GEBOGEN**

12 Stück bilden einen kompletten Kreis mit  $\varnothing$  2 m



**SOCKEL MIT LED-BELEUCHTUNG**

